



Однофазные трансформаторы

Вертикальное исполнение, IP 00

Тип PU

Линейка мощностей от 0,75 до 63 kVA

Достоинства:

- вакуумная пропитка обмоток
- низкий уровень импульса тока при включении
- низкая электрическая емкость
- малые установочные размеры
- простота установки на горизонтальную поверхность

Трансформаторы могут быть изготовлены и оттестированы под требования заказчика.

Однофазные трансформаторы

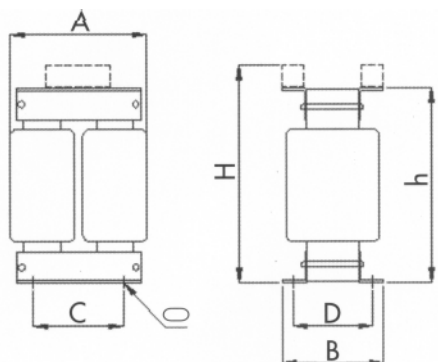
Вертикальное исполнение, IP 00

Тип PU

Линейка мощностей от 0,75 до 63 kVA

Мощность		Габаритные и присоединительные размеры, Dim/mm							Вес
kVA	Сердечник	A	B	C	D	H	h	○	kg
0,75	PU114/114	170	150	100	71	200	180	7x13	9
1,1	PU114/132	170	150	100	71	220	198	7x13	10
1,3	PU114/144	170	150	100	71	230	210	7x13	12
2,0	PU132/46	210	160	112	75	275	240	10x18	15
2,5	PU132/72	210	190	112	101	275	240	10x18	20
3,0	PU150/52	230	175	124	93	325	270	10x18	23
4,0	PU150/77	230	200	124	118	325	270	10x18	30
6,3	PU180/63	260	220	144	123	400	330	10x18	36
8,0	PU180/78	260	235	144	138	400	330	10x18	41
12,0	PU210/73	295	270	176	141	450	380	12x18	60
16,0	PU210/103	295	300	176	171	450	380	12x18	73
20,0	PU240/83	335	300	198	230	530	430	12x18	94
25,0	PU240/110	335	330	198	270	530	430	12x18	115
30,0	PU300/245	420	320	250	270	565	500	Ø12	135
35,0	PU300/300	420	320	250	270	620	555	Ø12	145
40,0	PU300/330	420	320	250	270	650	585	Ø12	156
50,0	PU300/385	420	320	250	270	705	640	Ø12	174
63,0	PU350/385	490	325	216	280	795	700	Ø12	220

0,75 - 16 kVA



20 - 63 kVA

